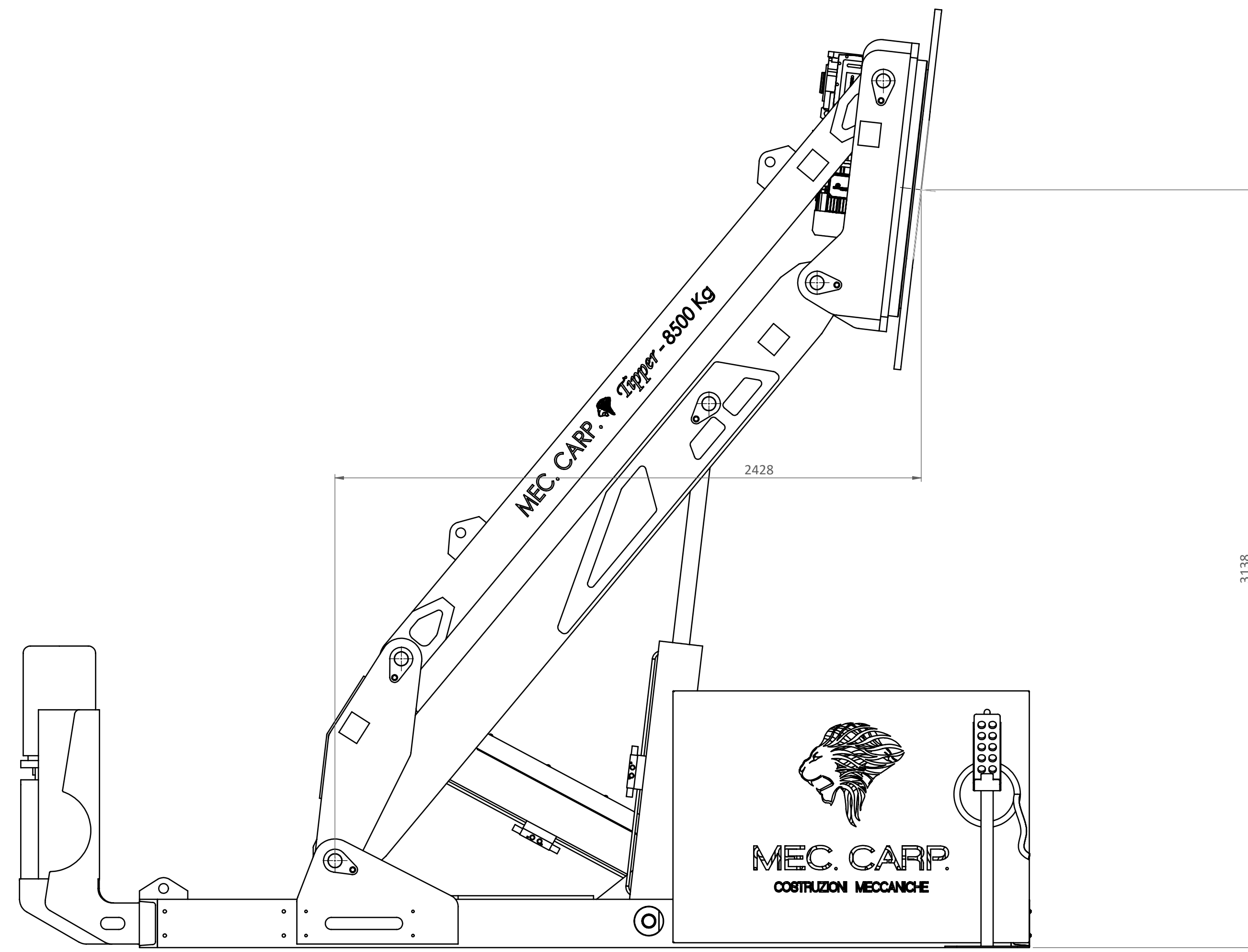
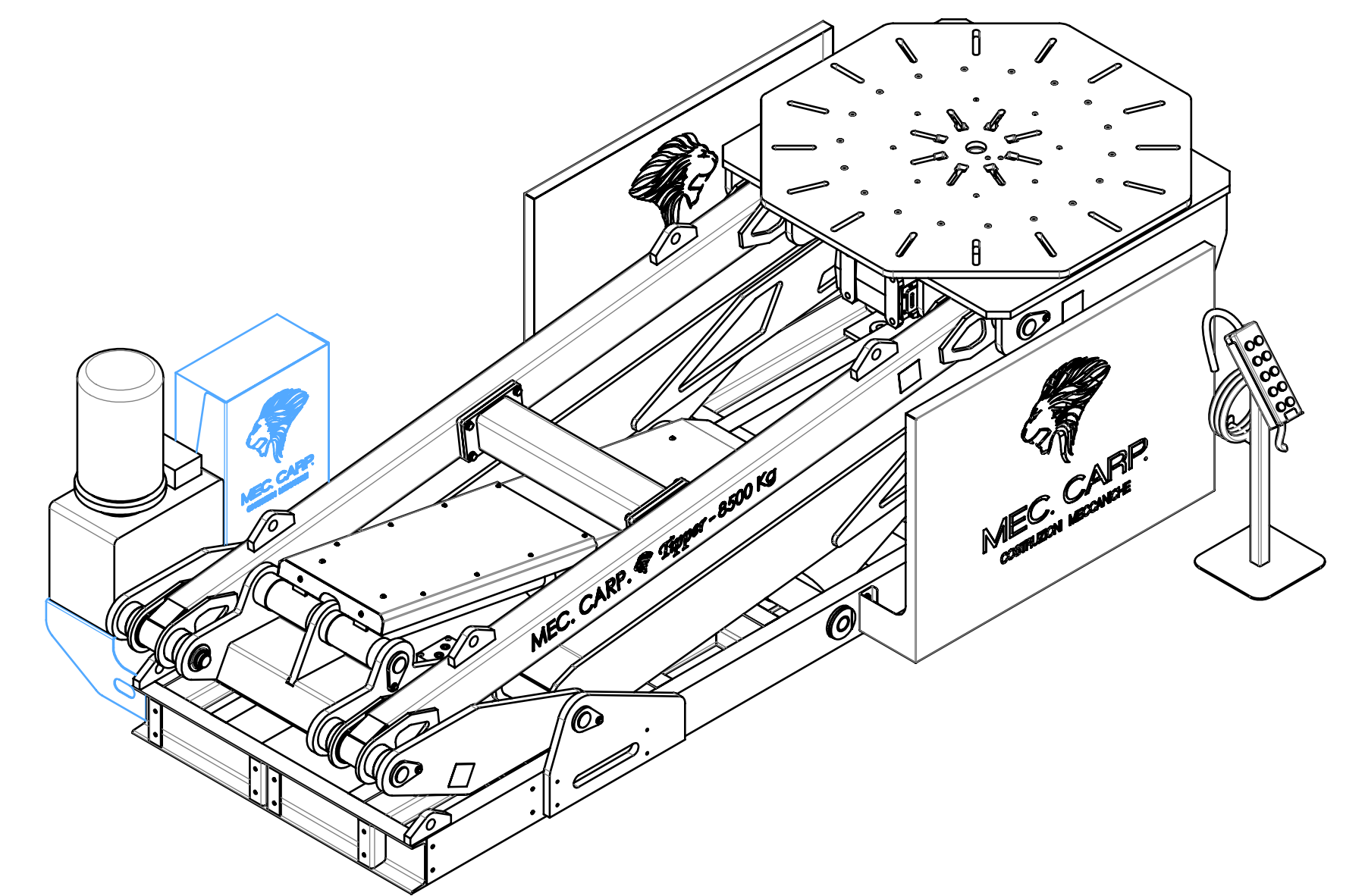


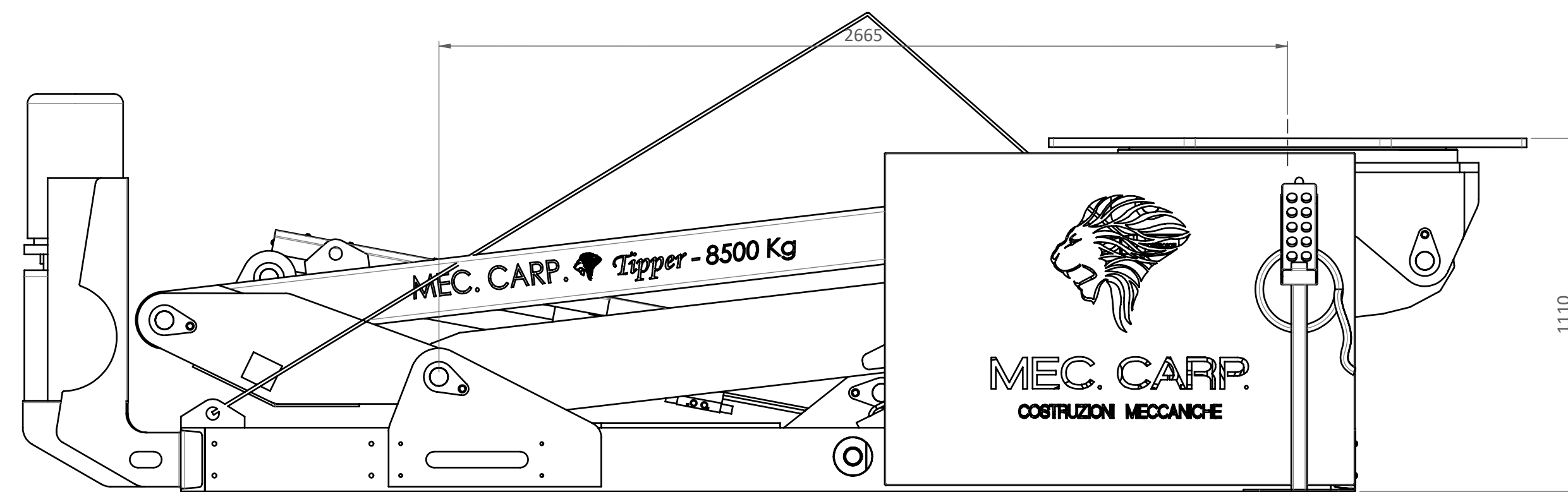
POSIZIONATORE BASSO  
TAVOLA A 95°



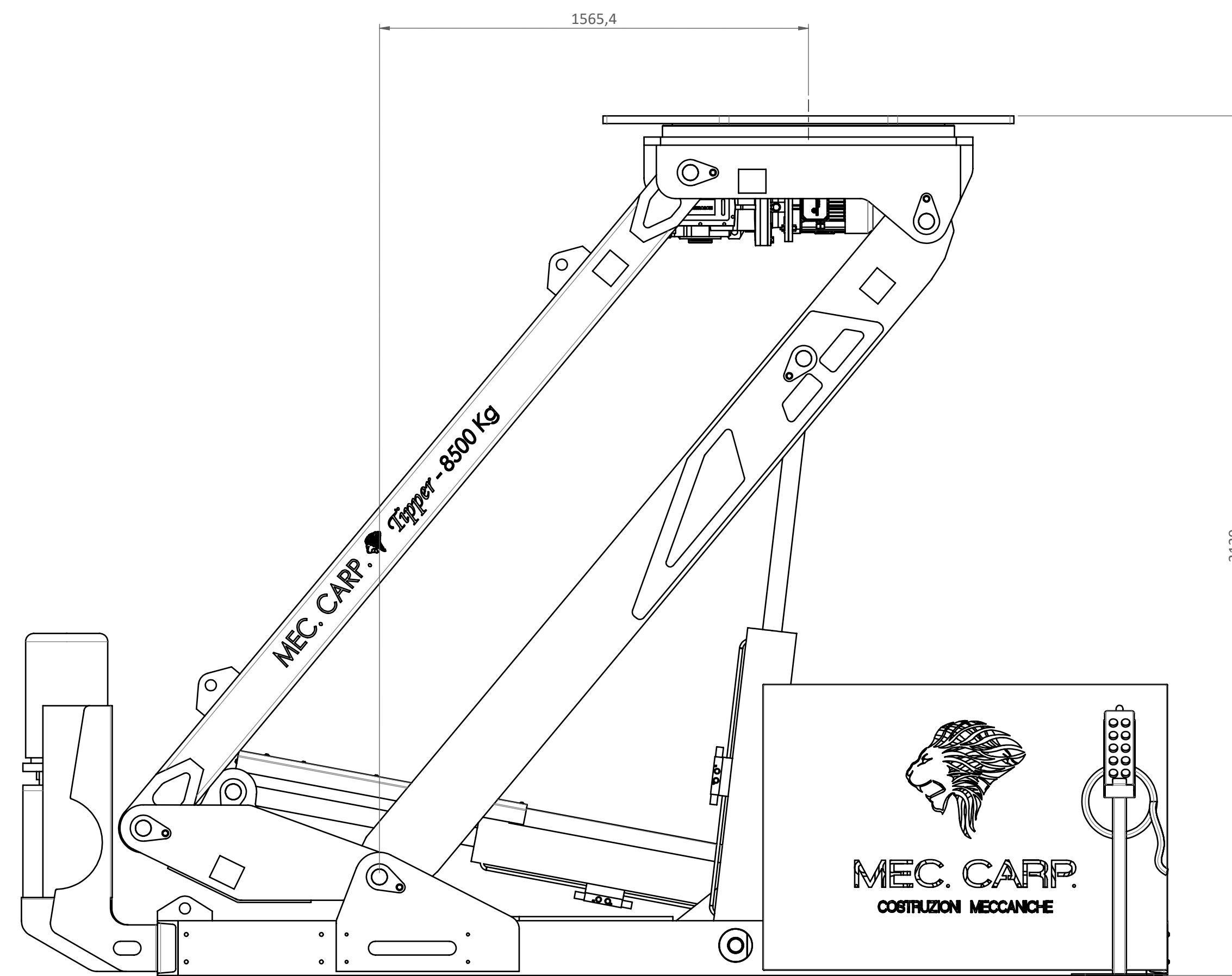
POSIZIONATORE ALTO  
TAVOLA A 95°



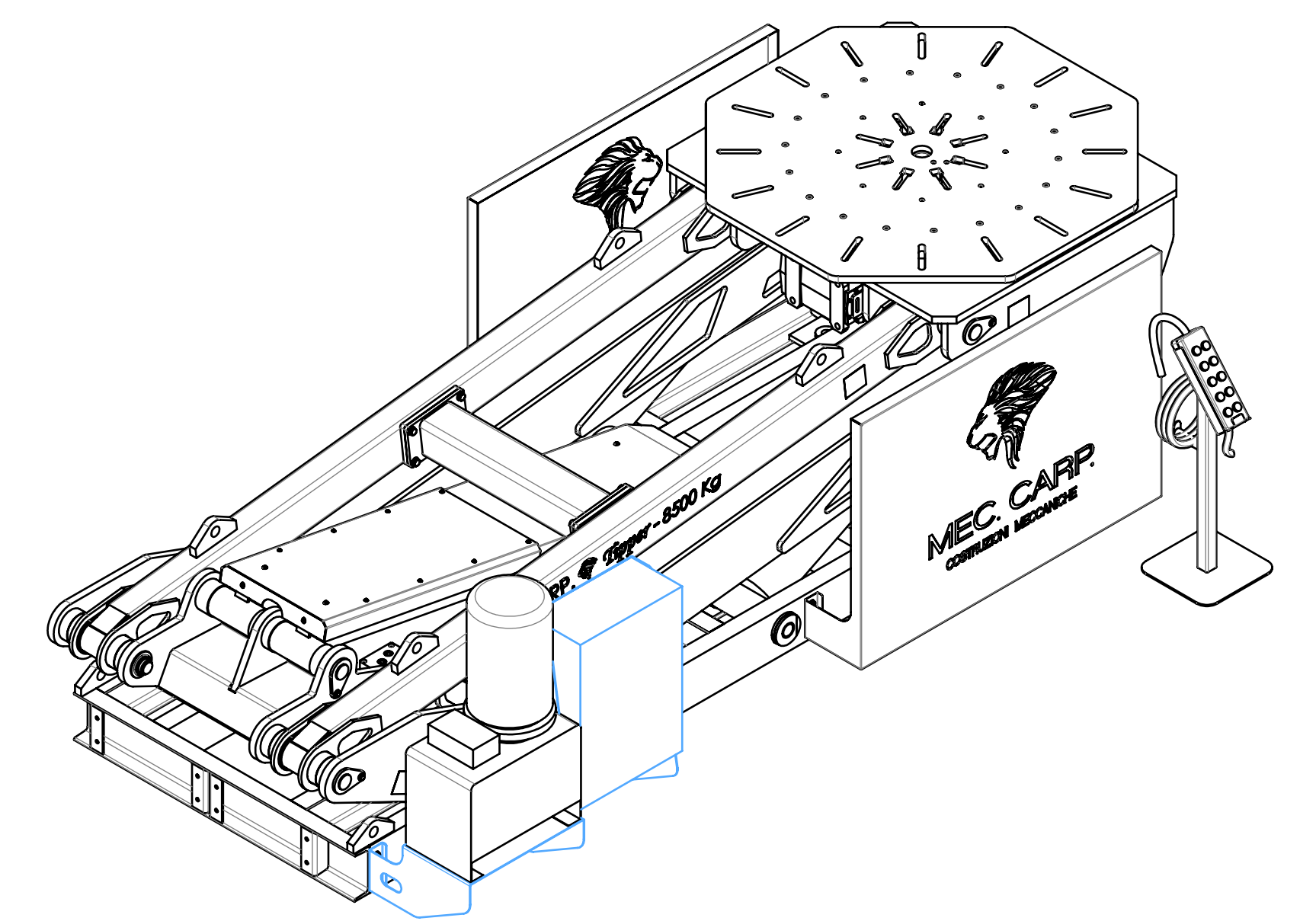
DETTAGLIO UTENZE  
LATO SINISTRO



POSIZIONATORE BASSO  
TAVOLA A 0°



POSIZIONATORE ALTO  
TAVOLA A 0°



DETTAGLIO UTENZE  
LATO DESTRO

Tabella generale secondo UNI EN 22768-5 classe di tolleranza "m" media/General tolerances according to UNI EN 22768-5 tolerance class "m" medium									
Tolleranze nominali in funzione del campo di dimensioni nominali					Tolleranze nominali in funzione del campo di tolleranze in mm del lato più corto dell'angolo				
Nominal range for basic size range									
Dimensioni nominali	Dimensioni nominali	Dimensioni nominali	Dimensioni nominali	Dimensioni nominali	Dimensioni nominali	Dimensioni nominali	Dimensioni nominali	Dimensioni nominali	Dimensioni nominali
da 0,1 a 0,125	da 0,125 a 0,18	da 0,18 a 0,25	da 0,25 a 0,35	da 0,35 a 0,5	da 0,5 a 0,7	da 0,7 a 1	da 1 a 1,5	da 1,5 a 2	da 2 a 3
±0,15	±0,15	±0,2	±0,25	±0,3	±0,35	±0,4	±0,5	±0,6	±0,8
<p>MEC.CARP. COSTRUZIONI MECCANICHE</p> <p>Progetto: POSIZIONATORE DI SALDATURA 8500 Kg</p> <p>Disegnato: ASSIEME POSIZIONATORE 8500 Kg</p> <p>Scale: EG - CE 23/05/2023</p> <p>Dimensioni: 3/3</p> <p>Tipologia: 3/3</p> <p>Versione: 3/3</p> <p>Numero: 5306.31Kg</p> <p>Nome: AD</p> <p>Descrizione: TIP085-0000_00</p>									