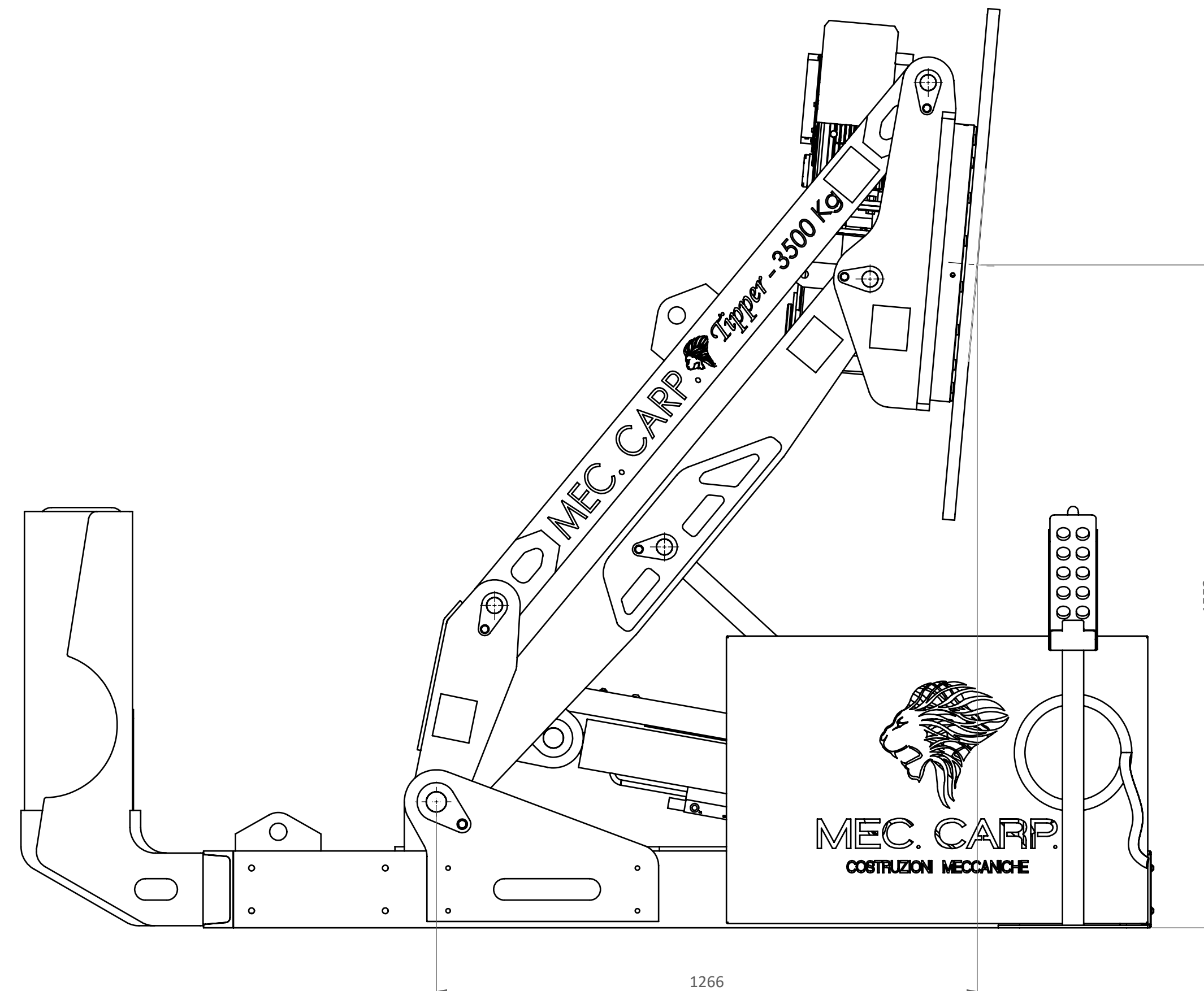
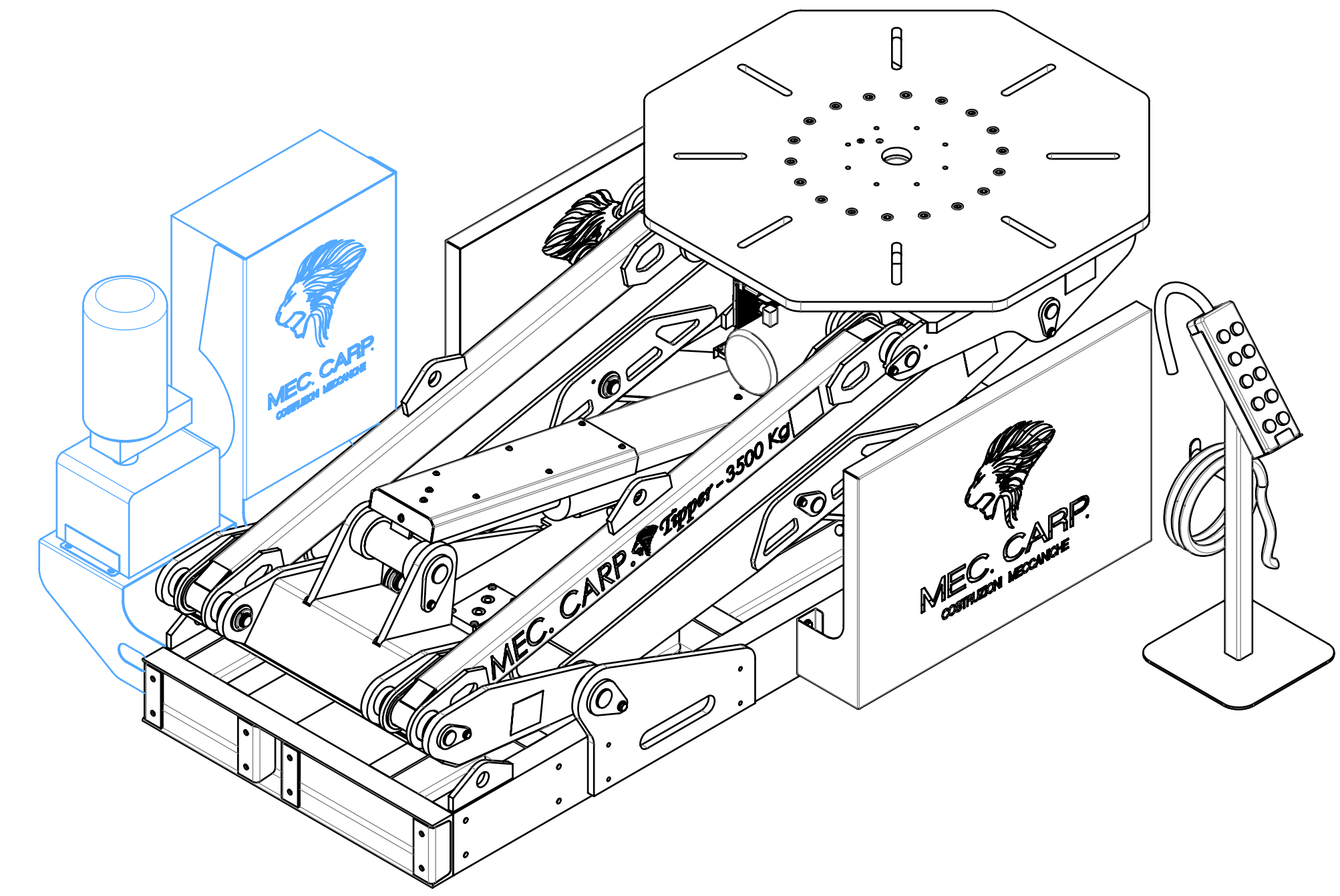


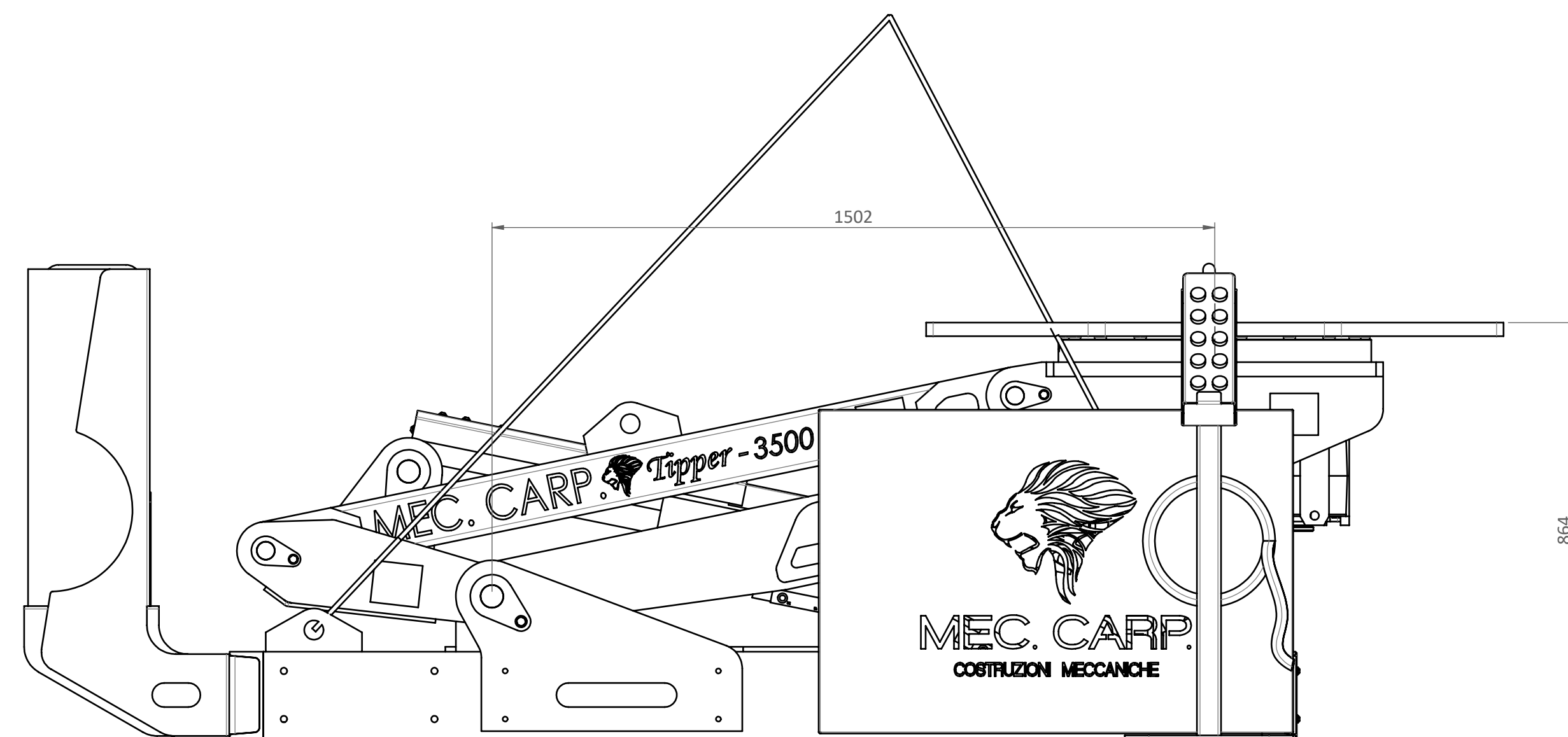
POSIZIONATORE BASSO
TAVOLA A 95°



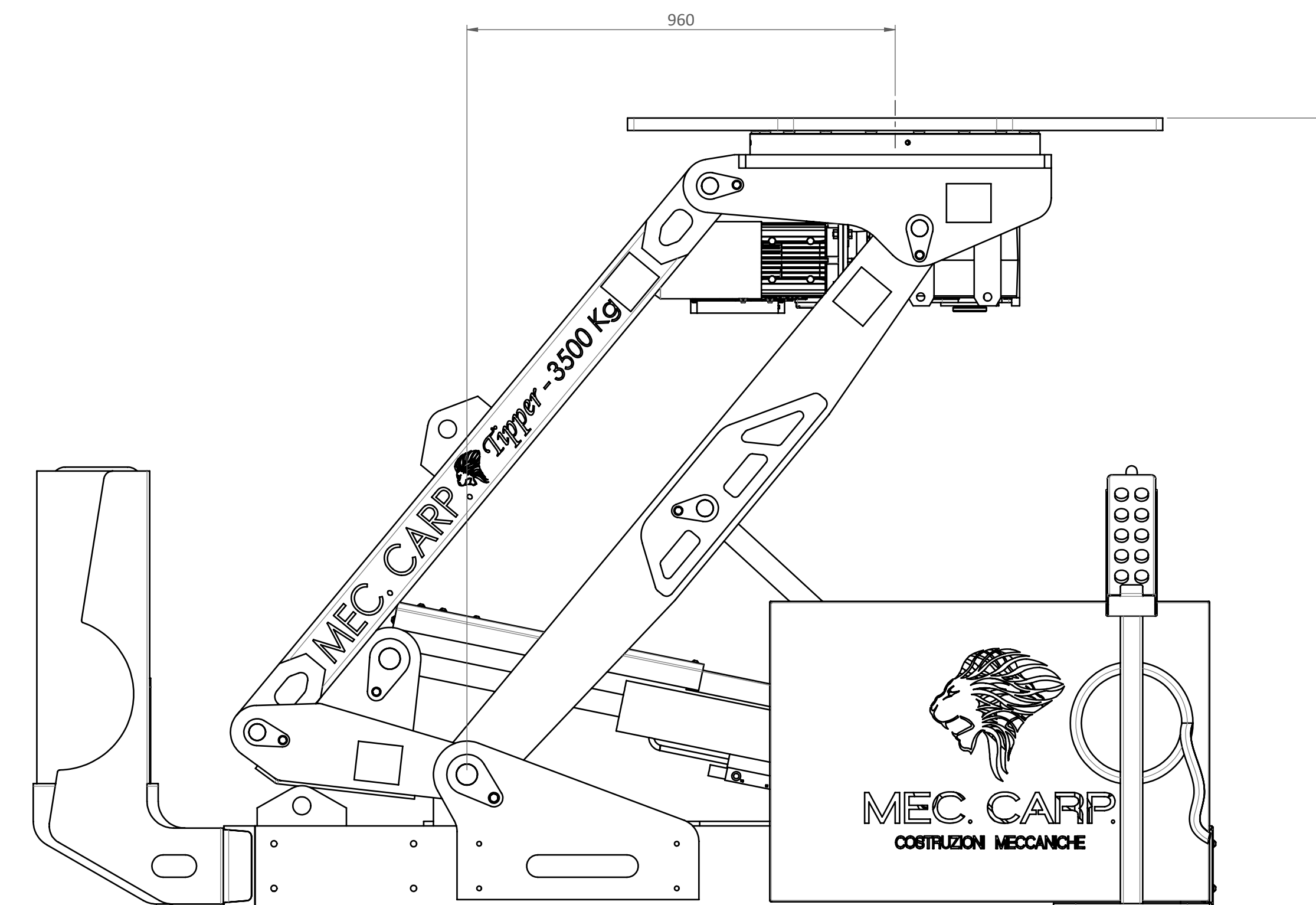
POSIZIONATORE ALTO
TAVOLA A 95°



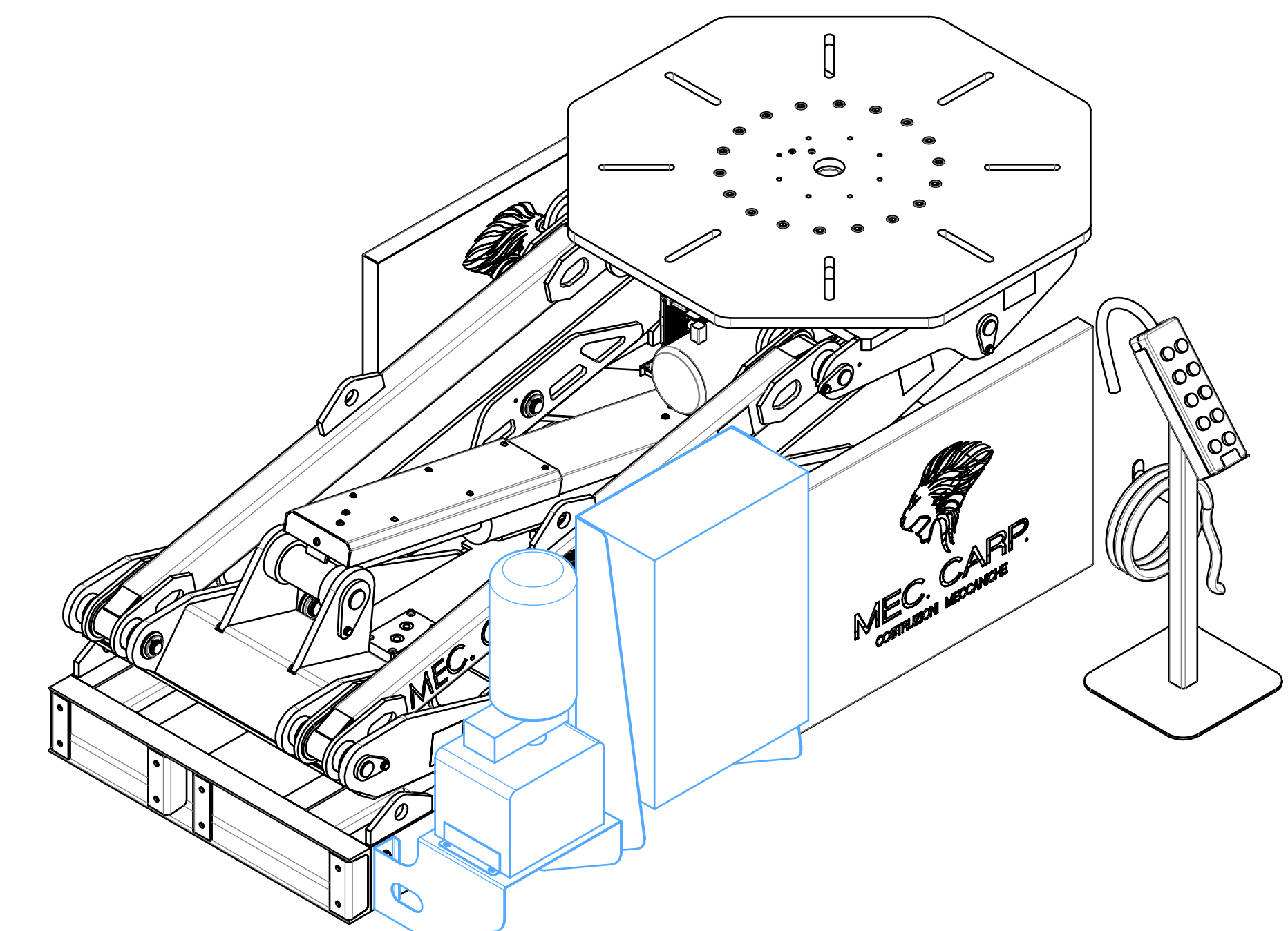
DETTAGLIO UTENZE
LATO SINISTRO



POSIZIONATORE BASSO
TAVOLA A 0°



POSIZIONATORE ALTO
TAVOLA A 0°



DETTAGLIO UTENZE
LATO DESTRO

Tabella generale secondo UNI EN 22768-5 classe di tolleranza "m" media/General tolerances according to UNI EN 22768-5 tolerance class "m" medium		Tolleranze generali in funzione del campo di dimensioni nominali/General tolerances in function of the nominal size range		Tolleranze generali in funzione del campo di dimensioni nominali/General tolerances in function of the nominal size range		Tolleranze generali in funzione del campo di dimensioni nominali/General tolerances in function of the nominal size range		Tolleranze generali in funzione del campo di dimensioni nominali/General tolerances in function of the nominal size range	
Dimensioni nominali/Nominal dimensions	Deviazioni/Deviations	Dimensioni nominali/Nominal dimensions	Deviazioni/Deviations	Dimensioni nominali/Nominal dimensions	Deviazioni/Deviations	Dimensioni nominali/Nominal dimensions	Deviazioni/Deviations	Dimensioni nominali/Nominal dimensions	Deviazioni/Deviations
da 0 a 3	±0,15	da 3 a 6	±0,2	da 6 a 30	±0,3	da 30 a 100	±0,4	da 100 a 300	±0,5
da 30 a 100	±0,6	da 100 a 300	±0,8	da 300 a 1000	±1,0	da 1000 a 3000	±1,2	da 3000 a 10000	±1,5
da 1000 a 3000	±1,6	da 3000 a 10000	±2,0						

MEC.CARP COSTRUZIONI MECCANICHE		POSIZIONATORE DI SALDATURA 3000 Kg	
TIP035-0000_00		ASSIEME POSIZIONATORE 3000 Kg	
Disegnato/Designed	EG-ZM	20/02/2023	
Verificato/Checked	AD		
Approvato/Approved			
Scale	1:10	Modulo/Module	1861,26Kg
Materiali/Materials	Acciaio/Steel	Finitura/Finish	AD
		Versione/Version	2/2