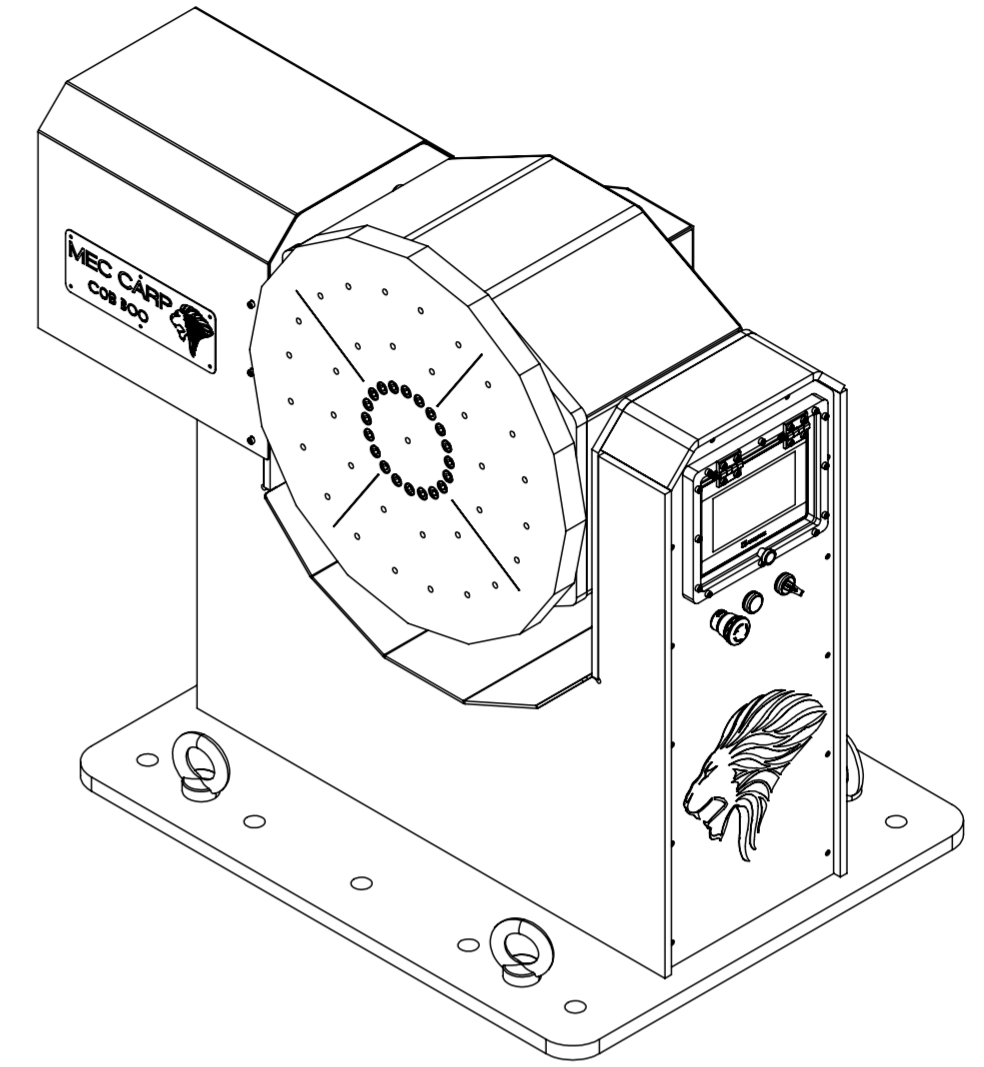
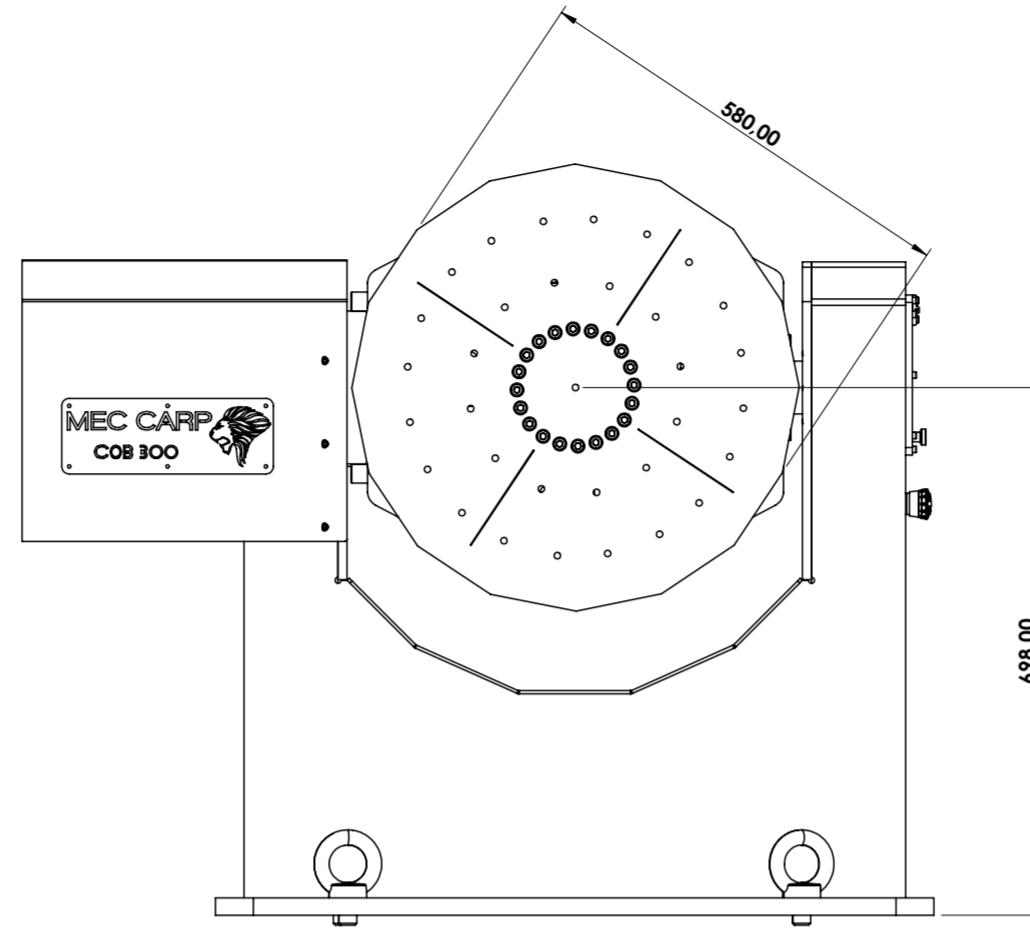
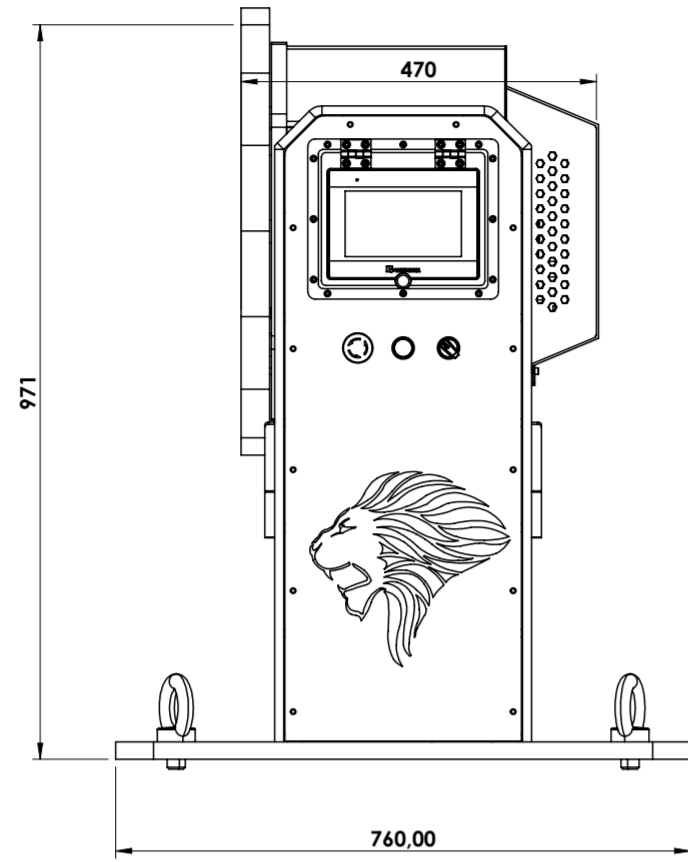


DATI DIMENSIONALI

COB300 CON TAVOLA IN POSIZIONE VERTICALE



DATI DIMENSIONALI

COB300 CON TAVOLA IN POSIZIONE ORIZZONTALE

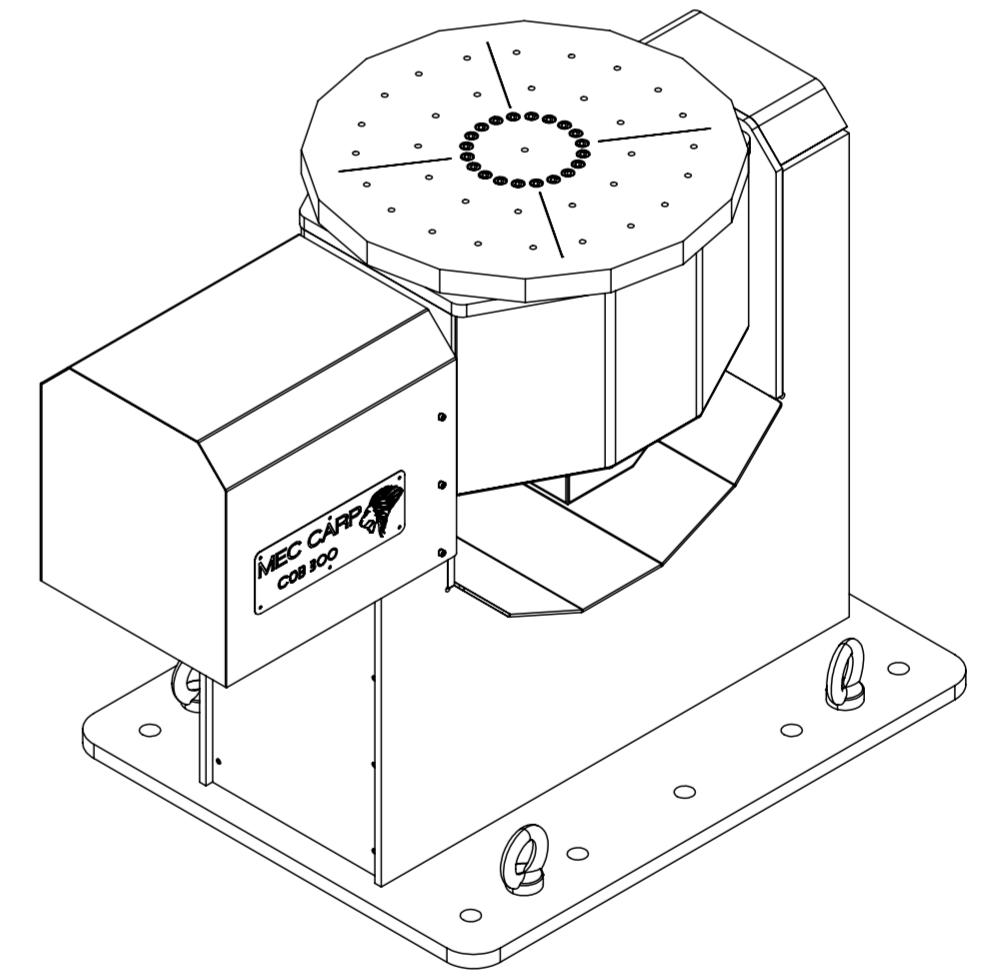
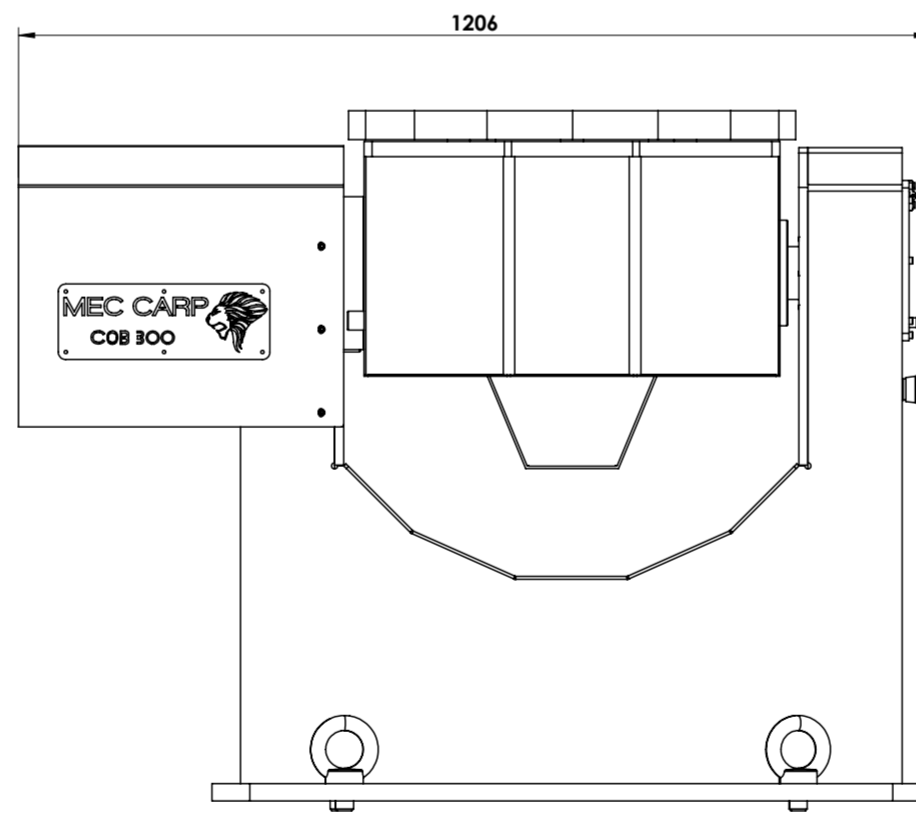
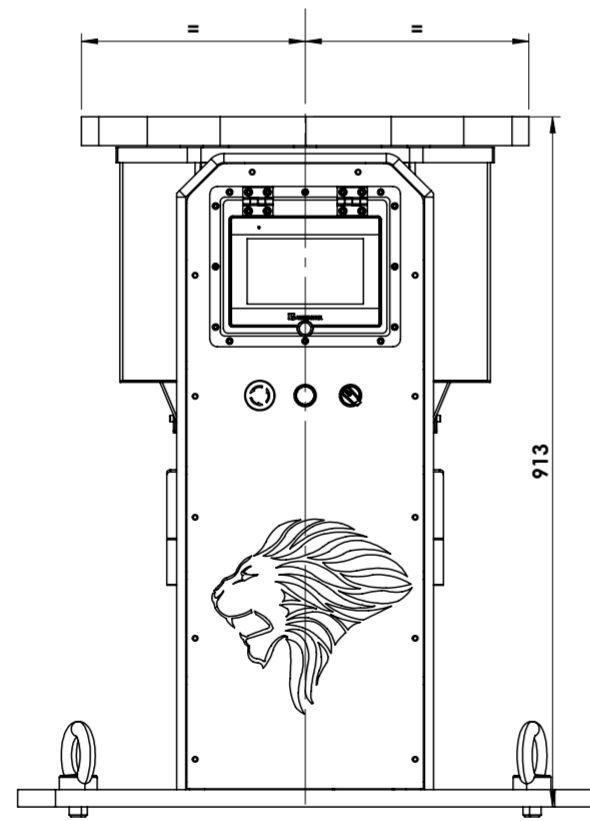


Tabella generale secondo UNI EN 22768-1 classe di tolleranza "m" media/General tolerances according to UNI EN 22768-1 tolerance class "m" medium												
Tolleranze lineari in funzione dei campi di dimensione fondamentali Tolerance for basic size range						Tolleranze angolari in funzione dei campi di lunghezza in mm del lato più corto dell'angolo Tolerance for range of lengths in mm of shorter side of the angle concerned						
da/ from 0,5 a/ to 3	da/ from 3 a/ to 6	da/ from 6 a/ to 30	da/ from 30 a/ to 120	da/ from 120 a/ to 400	da/ from 400 a/ to 1000	da/ from 1000 a/ to 2000	da/ from 2000 a/ to 4000	da/ from 0 a/ to 10	da/ from 10 a/ to 50	da/ from 50 a/ to 120	da/ from 120 a/ to 400	oltre/ over 400
±0.1	±0.1	±0.2	±0.3	±0.5	±0.8	±1.2	±2	±1'	±0'30'	±0'20'	±0'10'	±0'5'
MEC. CARP. COSTRUZIONI MECCANICHE <small>Wolke Treviso, 2 - Trivigiana (TV) - 0423 919129 www.mec-carp.com</small>						Materiale Material Finitura Finishing		Progetto Project Descrizione Description				
Disegnato Drawn												
Controllato Checked					Scala Scale	1:10	Massa Weight	576.51 Kg				
Approvato Approved					Formato Format	A2	Foglio Sheet	3/3		COB300-0000-00		Stampato/Printed 04/11/2024
Ai termini di legge ci riserviamo la proprietà di questo disegno con divieto di riprodurlo o renderlo noto a terzi o a ditte concorrenti senza autorizzazione. All rights reserved including the right to reproduce or to disclose to third parties this draw or position there off whitout authorisation.												